

Объект: АТЭК Краснодар /

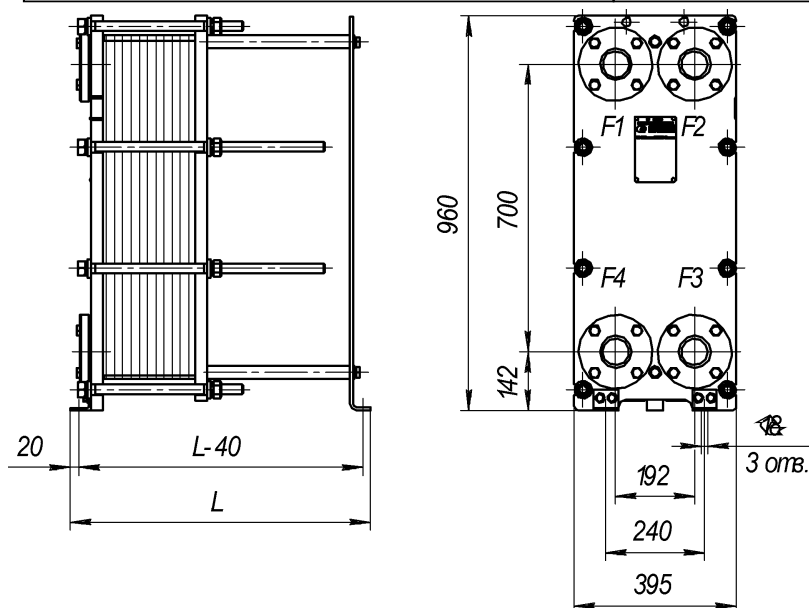
Расчет №: w379880 (к ОЛ №50433490)

Назначение: Общепромышленное

Дата: 12.02.2018

Тип HHN№19A

Контур Среда	Гор. сторона	Хол. сторона
	Вода	Вода
Расход, т/ч	13,2	12,5
Температура на входе, С°	73	28
Температура на выходе, С°	38	65
Потери давления, м.вод.ст.	1,23	1,12
Скорость в порту, м/с	1,12	1,06
Скорость в каналах, м/с	0,25	0,23
Тепловая нагрузка, ккал/ч	460 000	
Запас площади поверхности, %	20,8	
Кэф. теплопередачи, ккал/м <sup>2</sup> *ч*К	4 093	
Эффективная площадь, м <sup>2</sup>	12,54	
Число пластин, компоновка пластин	59-TL	
Компоновка каналов	1 x 29 + 0 x 0	1 x 29 + 0 x 0
Внутренний объем, л	17,4	17,4
Толщина, материал пластин	0.5 мм AISI316	
Материал прокладок	EPDM	
Расчетное/пробное давление, кгс/см <sup>2</sup>	16/22	
Расчетная температура, С°	150	
Соединения	Соединение фланцевое Ду65, Ру16 ГОСТ 12815-80	Соединение фланцевое Ду65, Ру16 ГОСТ 12815-80
Покрытие портов		
Ответные фланцы	Фланец 65-16-01-1-В-Ст 20-III-дв78 ГОСТ 33259-2015	Фланец 65-16-01-1-В-Ст 20-III-дв78 ГОСТ 33259-2015



Масса нетто: 282,57 кг.

Внутренний объем: 34,8 л.

Длина 730 мм.

Максимальное кол-во пластин: 75

*F1 - Вход греющей среды*

*F2 - Выход нагреваемой среды*

*F3 - Вход нагреваемой среды*

*F4 - Выход греющей среды*

ПОСТАВЩИК:

ПОКУПАТЕЛЬ:  
данные расчета проверены и согласованы

МП

МП