

Объект: АТЭК Краснодар /

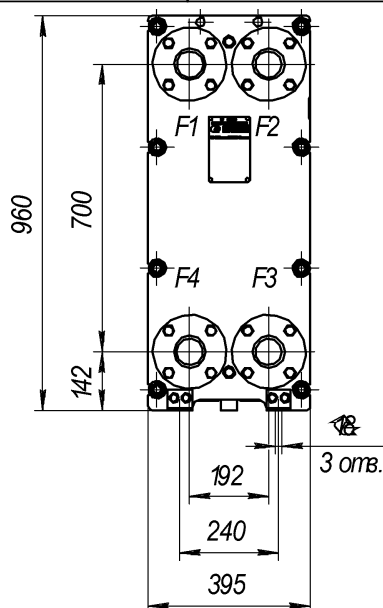
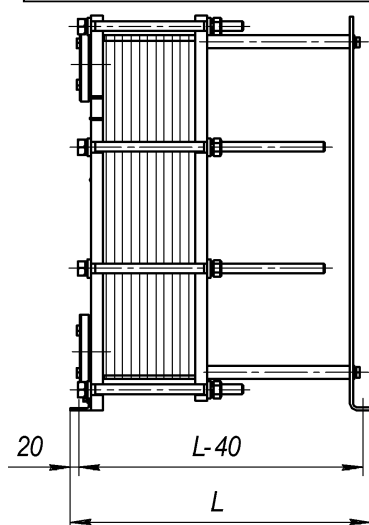
Расчет №: w379877 (к ОЛ №50433487)

Назначение: Общепромышленное

Дата: 12.02.2018

Тип HHN№19A

Контур Среда	Гор. сторона	Хол. сторона
	Вода	Вода
Расход, т/ч	15,7	15,7
Температура на входе, С°	73	30
Температура на выходе, С°	38	65
Потери давления, м.вод.ст.	0,91	0,91
Скорость в порту, м/с	1,33	1,33
Скорость в каналах, м/с	0,2	0,2
Тепловая нагрузка, ккал/ч	550 000	
Запас площади поверхности, %	20,2	
Кэф. теплопередачи, ккал/м ² *ч*К	3 765	
Эффективная площадь, м ²	18,26	
Число пластин, компоновка пластин	85-TL	
Компоновка каналов	1 x 42 + 0 x 0	1 x 42 + 0 x 0
Внутренний объем, л	25,2	25,2
Толщина, материал пластин	0.5 мм AISI316	
Материал прокладок	EPDM	
Расчетное/пробное давление, кгс/см ²	16/22	
Расчетная температура, С°	150	
Соединения	Соединение фланцевое Ду65, Ру16 ГОСТ 12815-80	Соединение фланцевое Ду65, Ру16 ГОСТ 12815-80
Покрытие портов		
Ответные фланцы	Фланец 65-16-01-1-В-Ст 20-III-дв78 ГОСТ 33259-2015	Фланец 65-16-01-1-В-Ст 20-III-дв78 ГОСТ 33259-2015



Масса нетто: 313,47 кг.

Внутренний объем: 50,4 л.

Длина 880 мм.

Максимальное кол-во пластин: 105

F1 - Вход греющей среды
F2 - Выход нагреваемой среды
F3 - Вход нагреваемой среды
F4 - Выход греющей среды

ПОСТАВЩИК:

ПОКУПАТЕЛЬ:
данные расчета проверены и согласованы

МП

МП