

Объект: АТЭК Краснодар /

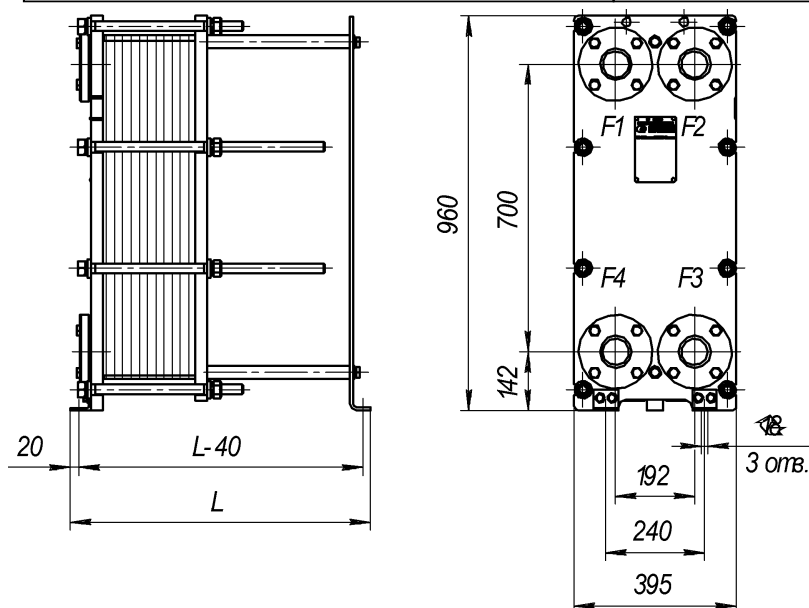
Расчет №: w379871 (к ОЛ №50433481)

Назначение: Общепромышленное

Дата: 12.02.2018

Тип HН№19А

Контур Среда	Гор. сторона		Хол. сторона	
	Вода		Вода	
Расход, т/ч	8,6		8,6	
Температура на входе, С°	73		44	
Температура на выходе, С°	52		65	
Потери давления, м.вод.ст.	1,8		1,82	
Скорость в порту, м/с	0,73		0,73	
Скорость в каналах, м/с	0,62		0,62	
Тепловая нагрузка, ккал/ч	180 000			
Запас площади поверхности, %	31,6			
Кэф. теплопередачи, ккал/м ² *ч*К	4 447			
Эффективная площадь, м ²	5,06			
Число пластин, компоновка пластин	25-TMTL75			
Компоновка каналов	1 x 12 + 0 x 0		1 x 12 + 0 x 0	
Внутренний объем, л	7,2		7,2	
Толщина, материал пластин	0.5 мм AISI316			
Материал прокладок	EPDM			
Расчетное/пробное давление, кгс/см ²	16/22			
Расчетная температура, С°	150			
Соединения	Соединение фланцевое Ду65, Ру16 ГОСТ 12815-80		Соединение фланцевое Ду65, Ру16 ГОСТ 12815-80	
Покрытие портов				
Ответные фланцы	Фланец 65-16-01-1-В-Ст 20-III-дв78 ГОСТ 33259-2015		Фланец 65-16-01-1-В-Ст 20-III-дв78 ГОСТ 33259-2015	



Масса нетто: 242,55 кг.

Внутренний объем: 14,4 л.

Длина 530 мм.

Максимальное кол-во пластин: 35

F1 - Вход греющей среды

F2 - Выход нагреваемой среды

F3 - Вход нагреваемой среды

F4 - Выход греющей среды

ПОСТАВЩИК:

ПОКУПАТЕЛЬ:
данные расчета проверены и согласованы

МП

МП