

Объект: АТЭК Краснодар /

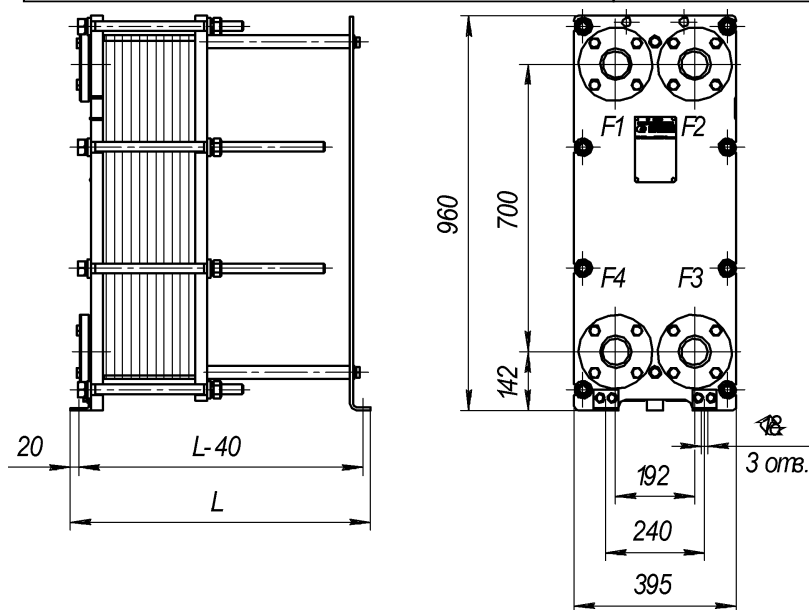
Расчет №: w379876 (к ОЛ №50433486)

Назначение: Общепромышленное

Дата: 12.02.2018

Тип HHN№19A

Контур Среда	Гор. сторона	Хол. сторона
	Вода	Вода
Расход, т/ч	15,5	15,5
Температура на входе, С°	73	28
Температура на выходе, С°	38	63
Потери давления, м.вод.ст.	1,89	1,91
Скорость в порту, м/с	1,32	1,31
Скорость в каналах, м/с	0,31	0,31
Тепловая нагрузка, ккал/ч	540 000	
Запас площади поверхности, %	22	
Козф. теплопередачи, ккал/м ² *ч*К	4 631	
Эффективная площадь, м ²	11,66	
Число пластин, компоновка пластин	55-TL	
Компоновка каналов	1 x 27 + 0 x 0	1 x 27 + 0 x 0
Внутренний объем, л	16,2	16,2
Толщина, материал пластин	0.5 мм AISI316	
Материал прокладок	EPDM	
Расчетное/пробное давление, кгс/см ²	16/22	
Расчетная температура, С°	150	
Соединения	Соединение фланцевое Ду65, Ру16 ГОСТ 12815-80	Соединение фланцевое Ду65, Ру16 ГОСТ 12815-80
Покрытие портов		
Ответные фланцы	Фланец 65-16-01-1-В-Ст 20-III-дв78 ГОСТ 33259-2015	Фланец 65-16-01-1-В-Ст 20-III-дв78 ГОСТ 33259-2015



Масса нетто: 276,89 кг.

Внутренний объем: 32,4 л.

Длина 630 мм.

Максимальное кол-во пластин: 55

F1 - Вход греющей среды
F2 - Выход нагреваемой среды
F3 - Вход нагреваемой среды
F4 - Выход греющей среды

ПОСТАВЩИК:

ПОКУПАТЕЛЬ:
данные расчета проверены и согласованы

МП

МП