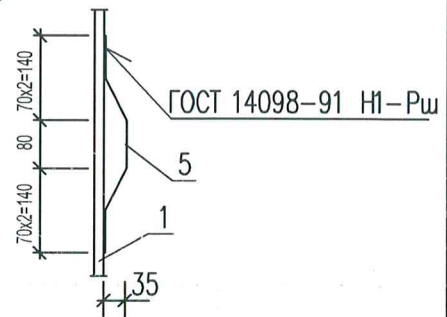


А



ГОСТ 14098-91 K1-Km ш.м. 4

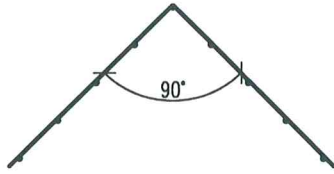
Поз.	Наименование	Кол.	Масса ед., кг
1	∅16А-III ГОСТ 5781-82*L=6700	8	10,59
2	-5x50 ГОСТ 103-76 L=1040	7	2,04
3	-5x50 ГОСТ 103-76 L=940	6	1,84
4	∅6А-I ГОСТ 5781-82*L=п.м.	41,0	0,222
5	∅8А-I ГОСТ 5781-82* L=380	28	0,15

1 Изготовить в соответствии с требованиями ГОСТ 10922-90.

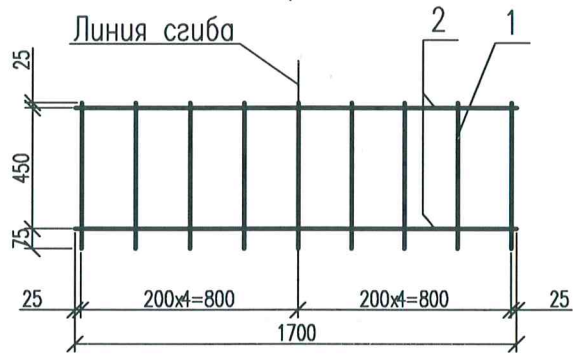
Взам. инв. №					- КЖ И- Кр1			
Подп. и дата					Каркас Кр1	Стадия	Масса	Масштаб
	Изм.	Кол.уч.	Лист	№ док.		Подпись	Дата	123,34 кг
Инв. N подл.					Лист 1		Листов 1	
					АО "Энергоресурс"			

Формат А4

Кф1



Развертка



Поз.	Обозначение	Наименование	Кол.	Масса ед., кг	Примеч.
1		∅10AIII ГОСТ 5781-82*, L=550	9	0,34	
2		∅10AIII ГОСТ 5781-82*, L=1700	2	1,05	

Инв.№	подл.
Подг. и дата	Взам. инв.№

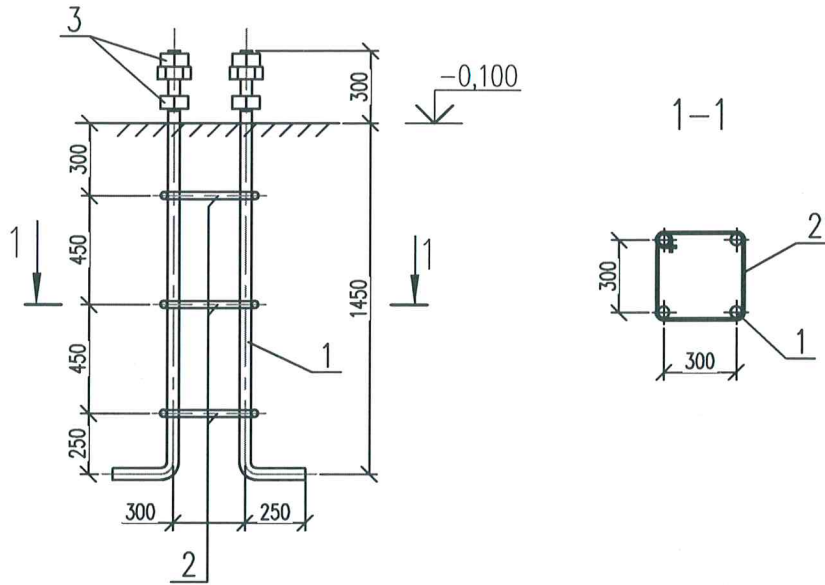
--	--	--	--	--	--	--	--	--	--

– КЖ.И– Кф1

Изм.	Кол.уч.	Лист	N док.	Подпись	Дата	Стадия	Масса	Масштаб
							5,16 кг	
						Лист 1	Листов 1	
						АО "Энергоресурс"		

Каркас фиксирующий Кф1

Анкерный блок А1



Поз.	Обозначение	Наименование	Кол.	Масса ед., кг	Примеч.
1	ГОСТ 2590-2006	Круг $\varnothing 48$, L=1950	4	27,7	
2		$\varnothing 10A$ ГОСТ 5781-82*, L=1740	3	1,07	
3					

Инв.№	подл.	Изм.	Кол.уч.	Лист	N док	Подпись	Дата	Взаим. инв.№	Погр. и дата	- КЖ.И-А1	Стадия	Масса	Масштаб
											Лист 1	114,01 кг	
										Анкерный блок А1	Листов 1		
										АО "Энергоресурс"			